

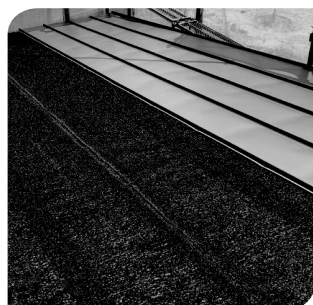
# エアスペーサー 詳細図



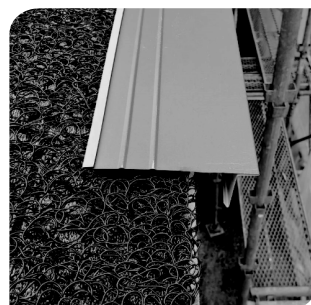
取付イメージ



本体



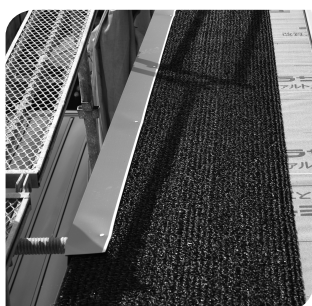
平部



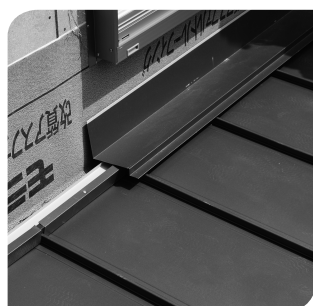
軒先部



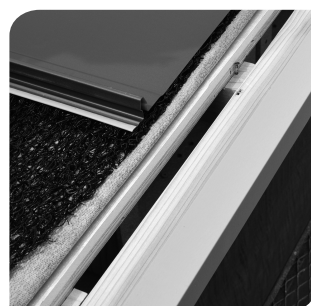
軒先角部



ケラバ部



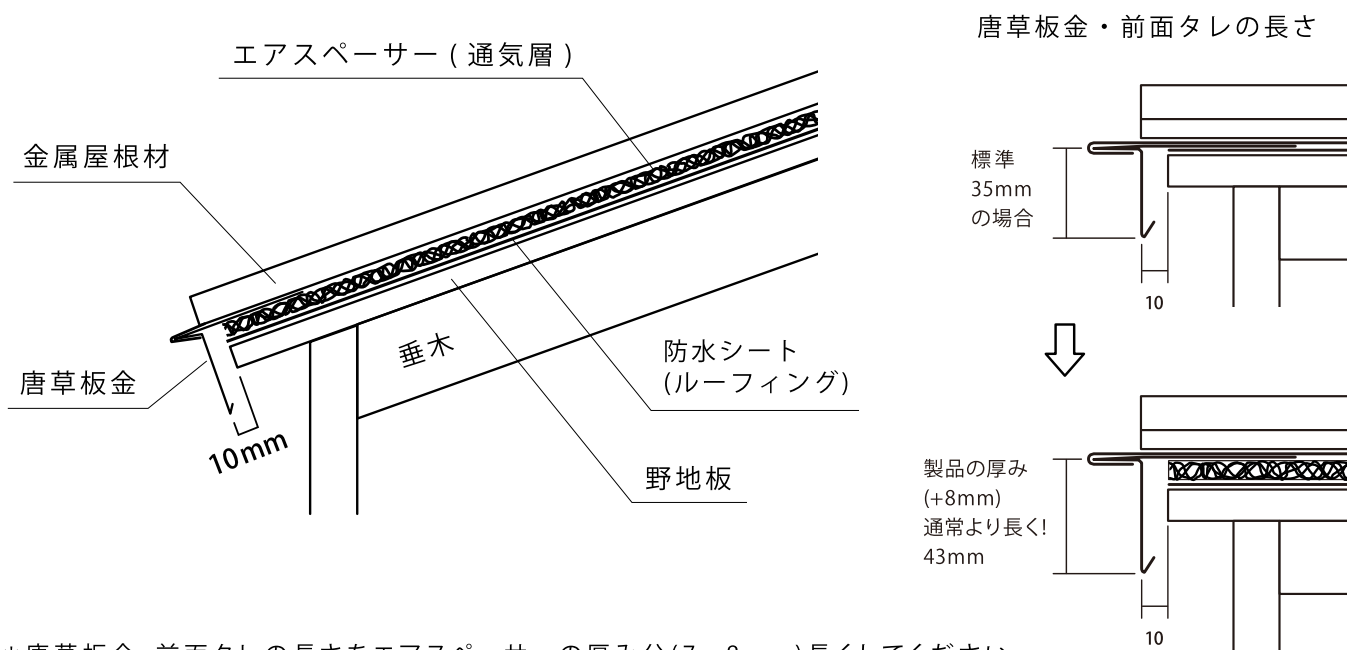
壁際部



片流棟部

## 軒先部詳細

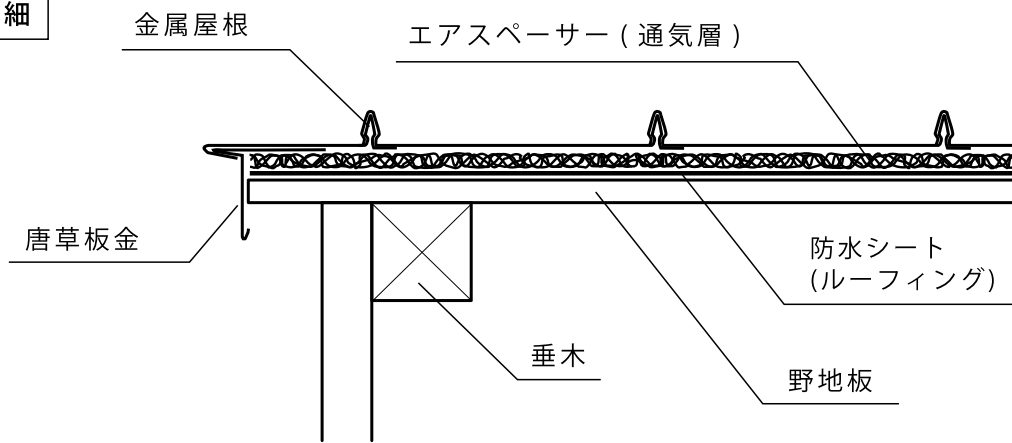
\*エアスペーサーは、金属屋根材と防水シートの上に施工してください。  
通気口として野地板先端と唐草板金の間を10mmほどあけてください。



\*唐草板金・前面タレの長さをエアスペーサーの厚み分(7~8mm)長くしてください。

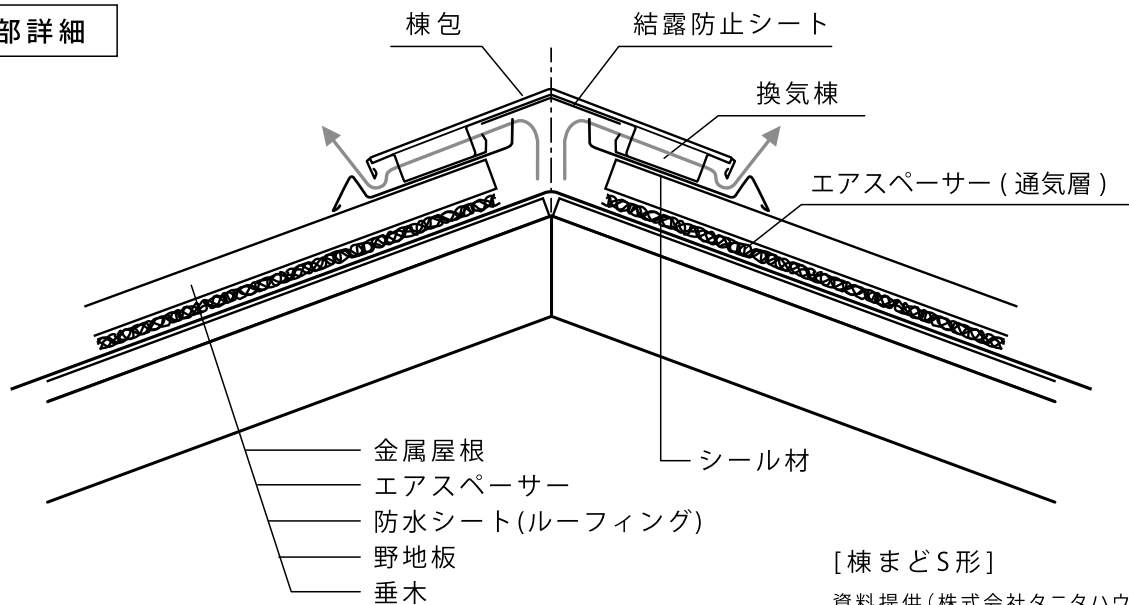
(エアスペーサーを敷いた分、金属屋根材の取付位置が高くなりますので、唐草板金のタレの長さを日頃の寸法より7~8mm長くする必要がありますのでご注意ください。)

ケラバ部詳細



※ケラバ部の唐草板金の取付は、雨水の吹き込みを防ぐため通気口は設けないでください

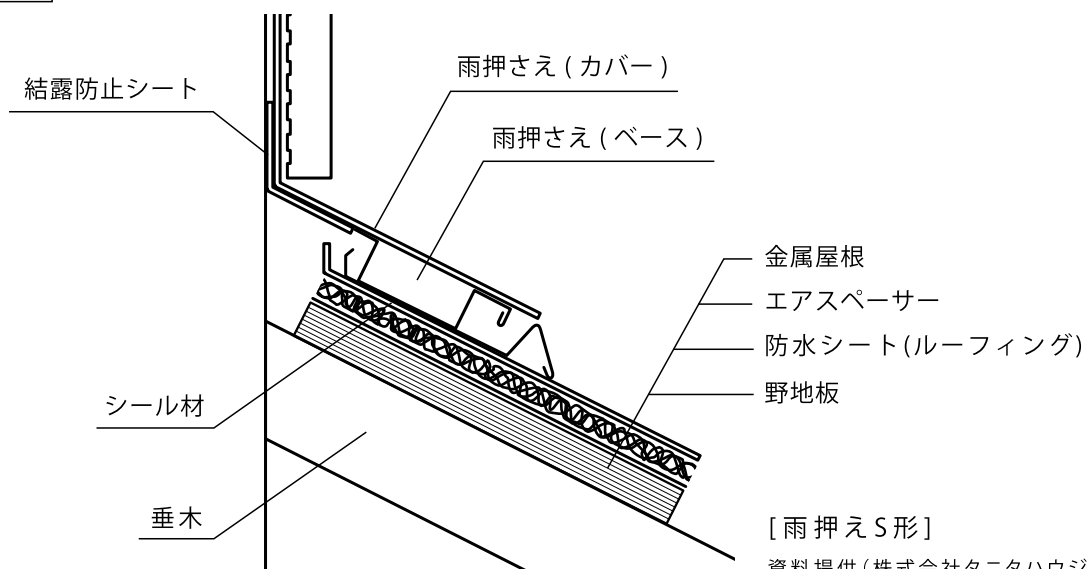
大棟部詳細



[棟まどS形]

資料提供(株式会社タニタハウジングウェア)

壁際部詳細



[雨押えS形]

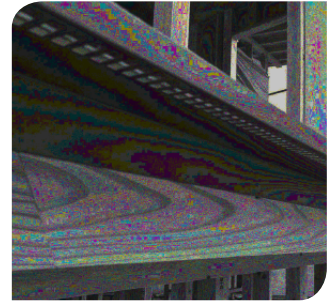
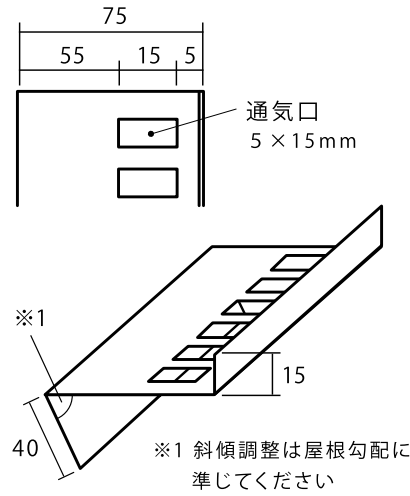
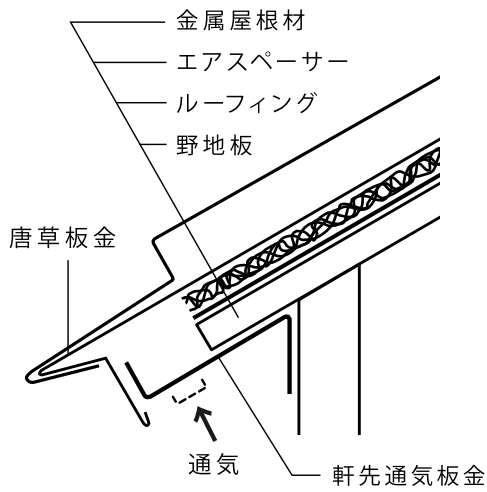
資料提供(株式会社タニタハウジングウェア)

その他の収まり

軒先先端部に10mmの隙間を開ける作業を  
軒先通気板金を使い施工しやすくする方法です。

[ 軒先部詳細 ]

〈野地板の出40mmの場合〉

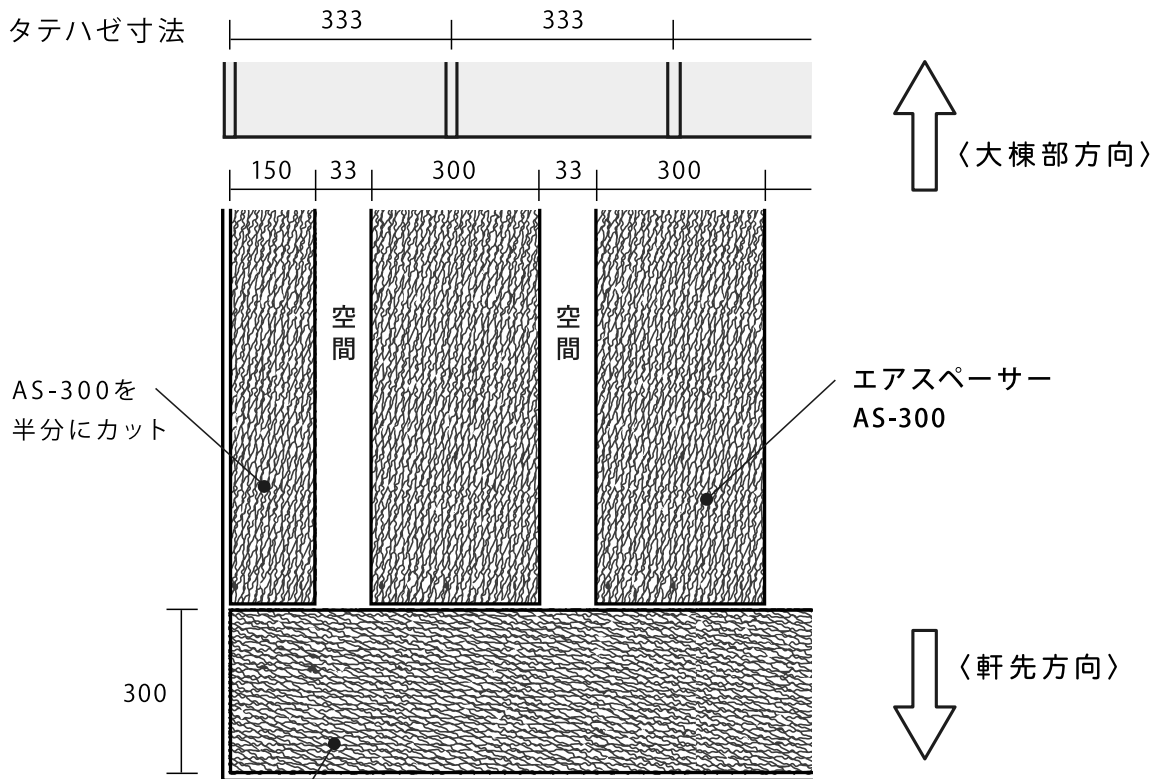


軒先通気板金の例

300mm巾 [AS-300] の施工方法

より多くの空気層を確保する施工方法です

33mm程の空間が出来ますが、施工性、仕上がりには問題は有りません



軒先の空間からコウモリなどの害獣や害虫の侵入を防ぐため、  
エアスペーサー [AS-300] を軒先一列に横張りします

※AS-500、AS-1000においても、同様の仕様による施工が可能です

# 施工手順

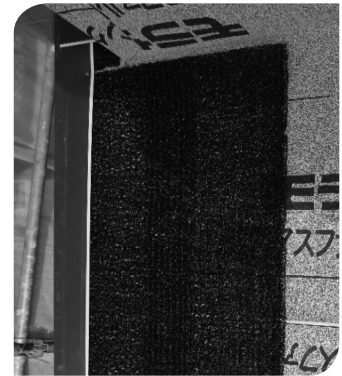
## STEP.1

防水シート・ルーフィングを張る。

\*エアースペーサーは防水シートではありません。

## STEP.2

葺き方向は定めていませんが、仕上げ材と同じ方向に施工することをおすすめしています。  
切断はカッターや万能ハサミなどで行えます。  
ジョイント部は重ねません。



\*雨天、積雪時の施工は、落下防止や裏面腐食防止のためお控えください。

\*軒先と妻側に500mm巾[AS-500]を施工、残りの平部に1m巾[AS-1000]を施工する方法もあります。唐草板金の取付が、容易になります。

\*ポリプロピレン製で多少滑りやすいので、安全のため滑りにくい屋根工事用の靴をご使用ください。また屋根勾配が急な場合は、全面に一度に張らず、タテハゼとエアースペーサー[AS-300]を交互に張り進めるなど、滑りによる事故防止に配慮してください。

\*タッカーのステーブルは、10mm長以上の物をご使用ください。

※ステーブルの足の長さは低勾配では10mmでも大丈夫ですが、  
勾配3寸以上の場合は足長さ13mmをご使用ください。

\*エアースペーサーの原材料であるポリプロピレンの特性上、直射日光の当たる施工現場に放置せず、保管は室内で行ってください。

また、2～3ヶ月を目安に製品の施工を完了してください。

\*製品の改善のため、予告なく仕様を変更する場合があります。

### 安全のための滑りにくい靴・紹介

- メーカー：日進ゴム(株)
- 品名：HyperV 屋根プロII #1300  
たびぐつ#912 等

屋根工事専用の靴をご使用ください。  
HP/<http://nisshinrubber.jp/>

### ステーブル足長さ13mm

- メーカー：MAX(株)
- 品名：ハンマタッカ TH-P TH-91120  
ステーブル T3-13M 等

● 製品に関するお問い合わせ・サンプルのご請求は

事業再構築  
補助金により作成



株式会社 **ケルン**

〒700-0945 岡山県岡山市南区新保100-14  
tel: 086-238-8139 fax: 086-238-8439  
mail: kern1@hi2.enjoy.ne.jp